

Перв. примен.

Страв. N

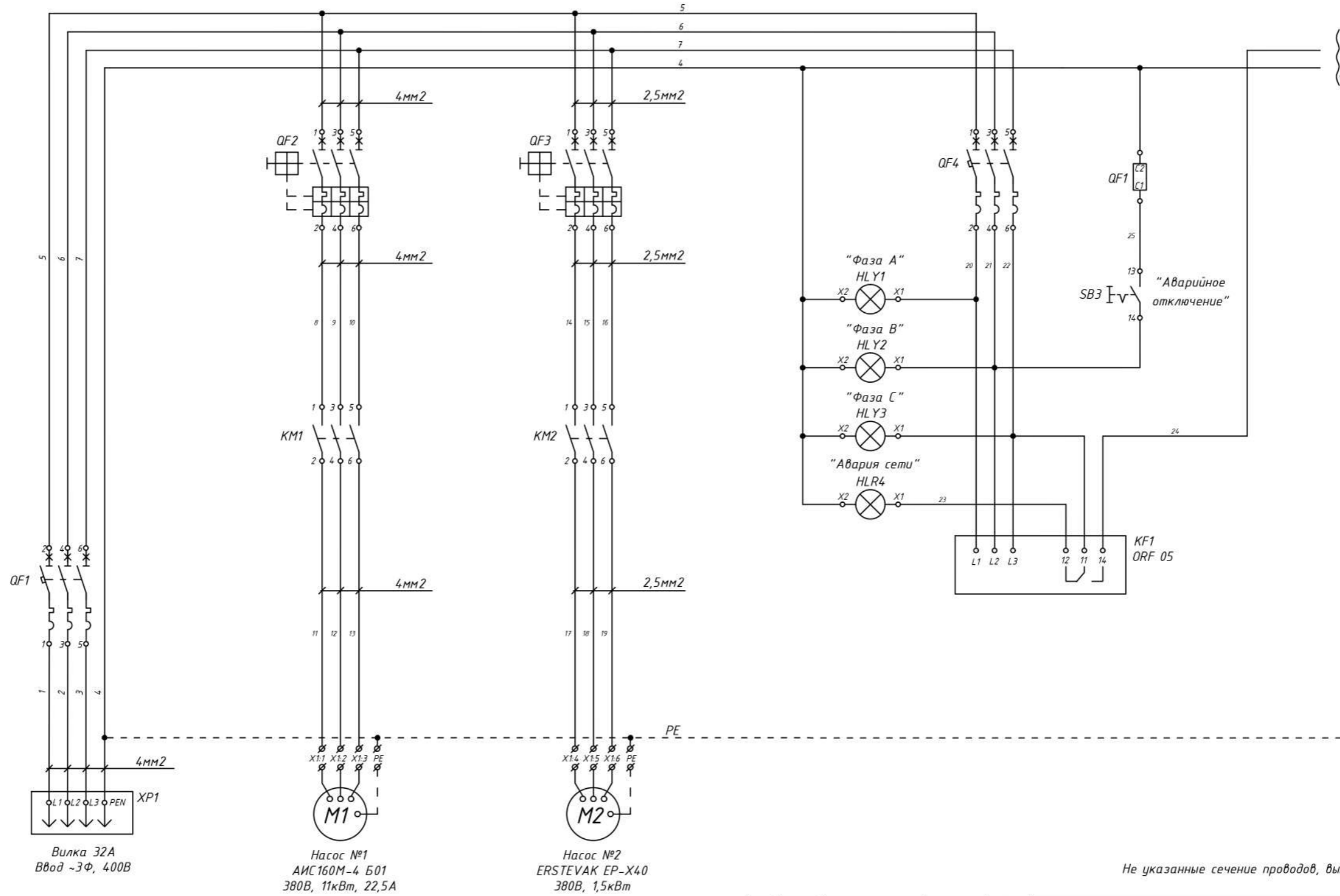
Подп. и дата

Инв. N дубл.

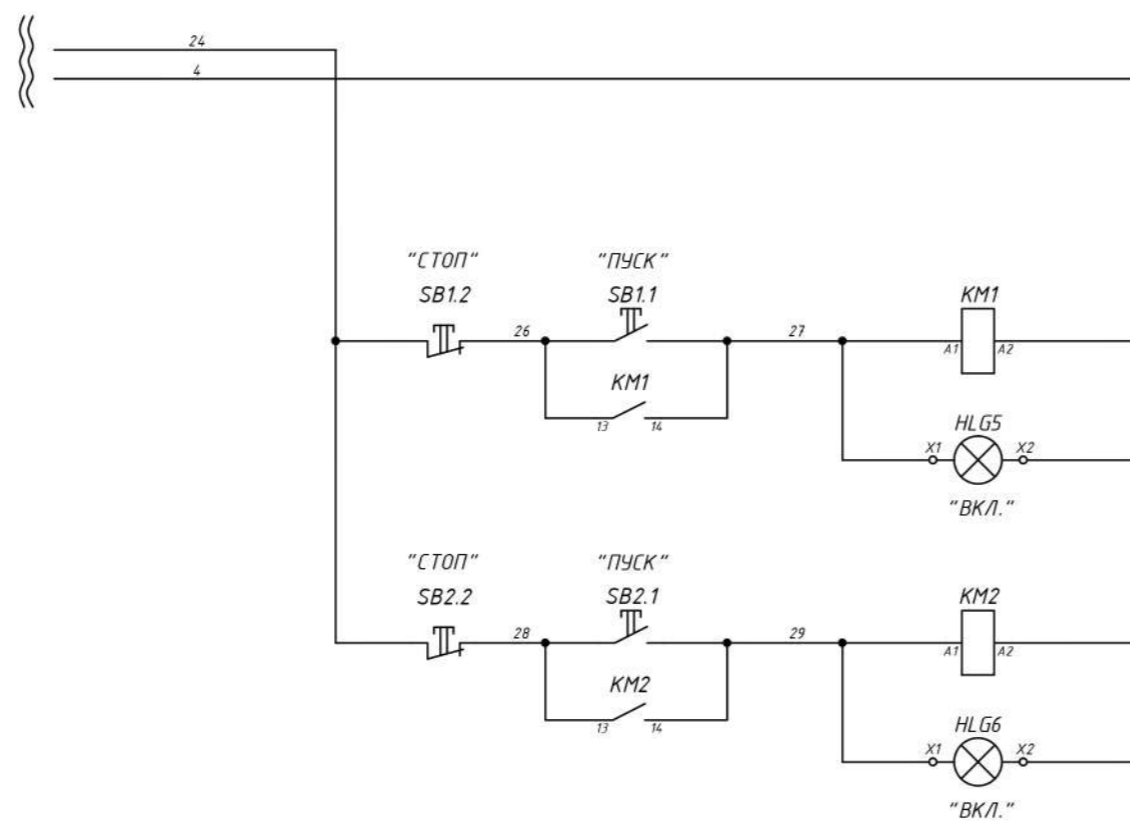
Взам. инв. N

Подп. и дата

Инв. N подл.



				НТЛ-1213-ШУН ЭЗ				
Изм.	Лист	N докум	Подп.	Дата	Шкаф управления к насосным станциям Шторм-6ЭВ	Лит.	Масса	Масштаб
Разраб.						Лист 1	Листов 3	
Пров.								
Н. контр.					Схема электрическая принципиальная			
Утв								



PE

Не указанные сечение проводов, выполняется проводом 0,75мм²

Инв. N подл.	Подп. и дата
Взам. инв. N	Инв. N дубл.
Подп. и дата	Подп. и дата

Изм.	Лист	N докум.	Подп.	Дата
------	------	----------	-------	------

НТЛ-1213-ШУН Э3

Лист
2

Поз. Обозначение	Наименование	Кол.	Примечание
<i>Шкаф управления к насосным станциям Шторм-6ЭД</i>			
	Корпус металлический ЩМП-40.40.20 УХЛ1 IP66 TITAN 5 IEK	1	
QF1	Выключатель автоматический ВА47-60М 3Р 32А 6кА С IEK KARAT	1	
	Расцепитель независ. РН47-60М на DIN-рейку для ВА47-60М IEK KARAT	1	
QF2	Выключатель автоматический 3п ПРК32-25 In=25A Ir=20-25A IEK	1	
QF3	Выключатель автоматический 3п ПРК32-6,3 In=6,3A Ir=4-6,3A IEK	1	
QF4	Автоматический выключатель ВА47-29 3Р 10А 4,5кА х-ка С IEK KARAT	1	
KM1	Контактор КМИ-23210 32А 230В/АС3 1НО IEK	1	
KM2	Контактор КМИ-10910 9А 230В/АС3 1НО IEK	1	
KF1	Реле контроля фаз ORF 05 3 фазы 220-460В АС IEK	1	
XP1	Вилка стационарная ССИ-524 32А-6ч/380-415В 3Р+РЕ IP44 MAGNUM IEK	1	
	Розетка переносная ССИ-224 32А-6ч/380-415В 3Р+РЕ IP44 MAGNUM IEK	1	
HLY1-HLY3	Индикатор АС 230 В (Желтый), Plastim, PB0-LS22-220Y	3	
HLR4	Индикатор АС 230 В (Красный), Plastim, PB0-LS22-220R	1	
HLG5, HLG6	Двойная кнопка 1NO + 1NC, с подсветкой, АС 230 В (Красный - Зеленый) Plastim, PB0-AW734M5	2	
SB1			
SB2			
SB3	Кнопка управления "Грибок" Ф40мм сфиксацией, 1NO, Plastim, PB0-AS542	1	
<i>Клеммы</i>			
X1	Клемма проходная	6	

Инв. N подл.	Подп. и дата
Взам. инв. N	Подп. и дата
Инв. N дубл.	Подп. и дата

Изм.	Лист	N докум.	Подп.	Дата
------	------	----------	-------	------